

Si te preocupa cuánto cuesta un cerrajero de urgencia en Barcelona y necesitas llegar a una decisión rápida, lee esto con atención. En situaciones de bloqueo, conviene consultar primero reseñas y llamar a un servicio fiable como [cerrajero 24 horas Barcelona](#) para comparar tiempos de llegada y desglose de tarifas antes de autorizar cualquier trabajo. Trabajo con equipos de cerrajería desde hace años y puedo distinguir presupuestos honestos de presupuestos inflados.

Cómo se forma el precio de un cerrajero nocturno en Barcelona

Los precios no aparecen de la nada y dependen de variables claras. Es habitual ver una salida mínima que cubre desplazamiento y mano de obra inicial, y luego costes por material si hace falta cambiar piezas. En un barrio céntrico la llegada puede ser más rápida pero la tarifa nocturna mantiene el sobreprecio; en barrios periféricos la espera y el coste de desplazamiento suben.

Apertura de puertas sin romper la cerradura, ¿cuándo es posible?

Abrir una puerta sin forzarla es la opción más económica y la mejor para preservar la cerradura. A menudo la alternativa más barata es abrir en 15 a 30 minutos; si el técnico dice que tardará horas, probablemente implique sustitución. Si escuchas palabras como "forzar" y "romper" pide que te expliquen por qué no pueden usar técnicas no destructivas.

Cambio de cerraduras y bombines, cuándo conviene y cuánto cuesta

Cuando el cerrillo falla o hay una rotura interna, la sustitución suele ser la opción más segura. Antes de autorizar el cambio, pide ver el bombín propuesto y pregunta por marcas y niveles de seguridad; además, solicita un presupuesto por escrito. La mano de obra por cambio de bombín suele estar en un rango muy variable, pero en horario diurno está entre 40 y 100 euros en muchos casos; en nocturno habrá recargo.

Señales de cerrajeros honestos frente a prácticas sospechosas

Si la cotización por teléfono es evasiva o muy baja comparada con el promedio, pide referencias o documentación. Antes de aceptar una intervención comprueba nombre, CIF **copia de llaves 24h** y algún testimonio; si puedes, pide que te envíen una foto identificativa o una tarifa en mensaje antes de abrir la puerta. Pide tiempo estimado de llegada y número de identificación del técnico antes de autorizar la apertura.

Contactar rápido: ejemplos de mensajes y preguntas útiles al llamar

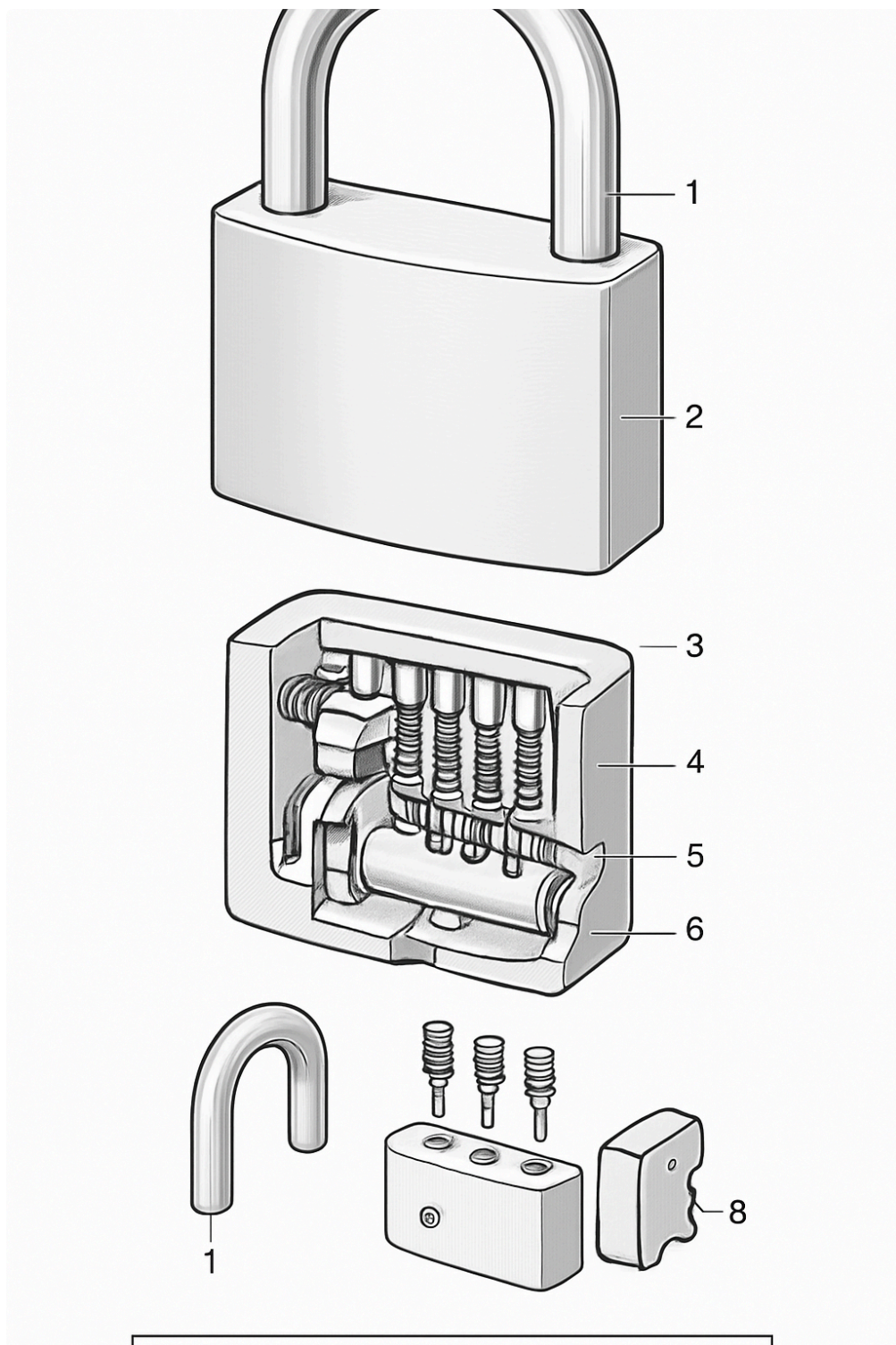
Hacer las preguntas adecuadas reduce sorpresas al llegar el técnico. Si la puerta es blindada informa del modelo y marca si la conoces; eso ayuda a estimar herramientas y tiempo. Si te dicen que "depende" pide al menos un rango mínimo-máximo.

Servicios especializados en coche y cerraduras móviles

Abrir un coche exige herramientas y permisos distintos que abrir una vivienda, por eso algunos cerrajeros no realizan servicio de automoción. Pregunta siempre por la experiencia del técnico con la marca de **amaestramiento de llaves** tu coche antes de aceptar el trabajo. Pide factura y especificación de piezas si hay recambio o duplicado.

Tiempos de llegada y de trabajo en intervenciones reales

Los tiempos de llegada dependen de la hora, el tráfico y la disponibilidad del buen profesional. Un cliente que facilita información y acceso ahorra trabajo y, a menudo, dinero. Si el cerrajero necesita piezas específicas y debe volver otro día, ese viaje extra eleva el coste global.



Garantías que sí y garantías que no tienen valor

Pedir factura y garantía por escrito es la mejor forma de protegerte ante trabajos deficientes. Si el cerrajero ofrece garantía, pregunta qué cubre exactamente y por cuánto tiempo; que te lo dejen por escrito. En caso de daño accidental pide que lo reflejen en la factura y acordar la reparación; el cerrajero responsable debe responder por roturas causadas durante la intervención.

Cuándo tu seguro puede cubrir la factura

Los servicios 24 horas existen, pero su política y precio varían mucho entre empresas. Tu seguro de hogar puede cubrir apertura en algunos casos, pero conviene llamar al seguro antes de autorizar pago si deseas reclamar. Si te ofrecen un precio por teléfono, solicita que te lo confirmen por mensaje antes del trabajo.

Cómo prepararte para un coste mayor

Puertas acorazadas y sistemas antiguos pueden necesitar apertura por especialistas con herramientas específicas. Pedir varias opiniones técnicas puede ahorrarte un recambio innecesario. Si el cerrajero propone romper para acceder, solicita la opción menos dañina en primera instancia.

FAQ cortas para decidir rápido

Llevo años resolviendo esas dudas con clientes que necesitan decisiones rápidas. ¿Me pueden dar un precio final por teléfono? Pueden dar un rango razonable; el precio exacto variará según la observación in situ. ¿Puedo esperar a la mañana siguiente para ahorrar? Si no hay peligro ni persona vulnerable, esperar suele reducir costes.

Fotos, facturas y testigos: pequeños hábitos con gran valor

Un testigo o un mensaje que confirme precio estimado puede servirte si hay desacuerdo posterior. En cualquier intervención que suponga sustitución de piezas exige ver las piezas viejas si se retiran; es prueba de lo que realmente pasó. La transparencia desde la llamada hasta la factura evita problemas legales y económicos.

Qué números pedir para comparar manzanas con manzanas

Pide siempre: precio de salida, recargo nocturno, tiempo estimado y si incluye piezas; con esos cuatro datos puedes comparar. No te dejes llevar solo por la rapidez: la previsión y reputación cuentan. En barrios con más oferta suele ser más fácil comparar y elegir; en zonas remotas la diferencia entre presupuestos tiende a ser menor porque hay menos técnicos disponibles.

Rangos típicos para aperturas, cambios y servicios nocturnos

Los rangos ayudan a decidir sin promesas exactas, porque cada caso es distinto. Apertura de coche: 50 a 200 euros según modelo y sistema electrónico. Si el técnico propone trabajos adicionales, solicita que te expliquen por qué y cuánto incrementará el coste.

Lista breve de decisiones que ahorran tiempo y dinero

Pedir desglose, documentación y garantía son pasos que siempre aplico en emergencias. Documenta la intervención con fotos y guarda la factura para cualquier reclamación. Confía en técnicos que explican opciones y alternativas, y desconfía de quienes te presionan para pagar en efectivo sin justificante.

Para comparar llamadas y obtener una respuesta inmediata prueba a solicitar una estimación a este servicio: [cerrajero cerca de mí Barcelona](#) antes de tomar la decisión final.

Anota números de 2 o 3 cerrajeros recomendados y guarda sus tarifas orientativas; eso acelera la decisión en la calle.