

Si te enfrentas a una puerta que no abre a horas intempestivas, aquí [amaestramiento de llaves](#) encontrarás orientación práctica y realista. Antes de llamar, conviene saber qué esperar del servicio y qué información dar al profesional, porque una llamada precisa acelera la llegada y evita cobros sorpresa. [cerrajero urgente Barcelona](#) ofrece llegada rápida, y entender el tipo de problema ayuda a elegir el servicio correcto y a evitar costes innecesarios.

Qué esperar de un cerrajero en Barcelona a domicilio

La mayoría de las empresas serias articulan su servicio con técnicos locales y vehículos equipados para improvisar soluciones. Identificar el origen de la llamada y la distancia del cerrajero afecta al precio y al tiempo de llegada.

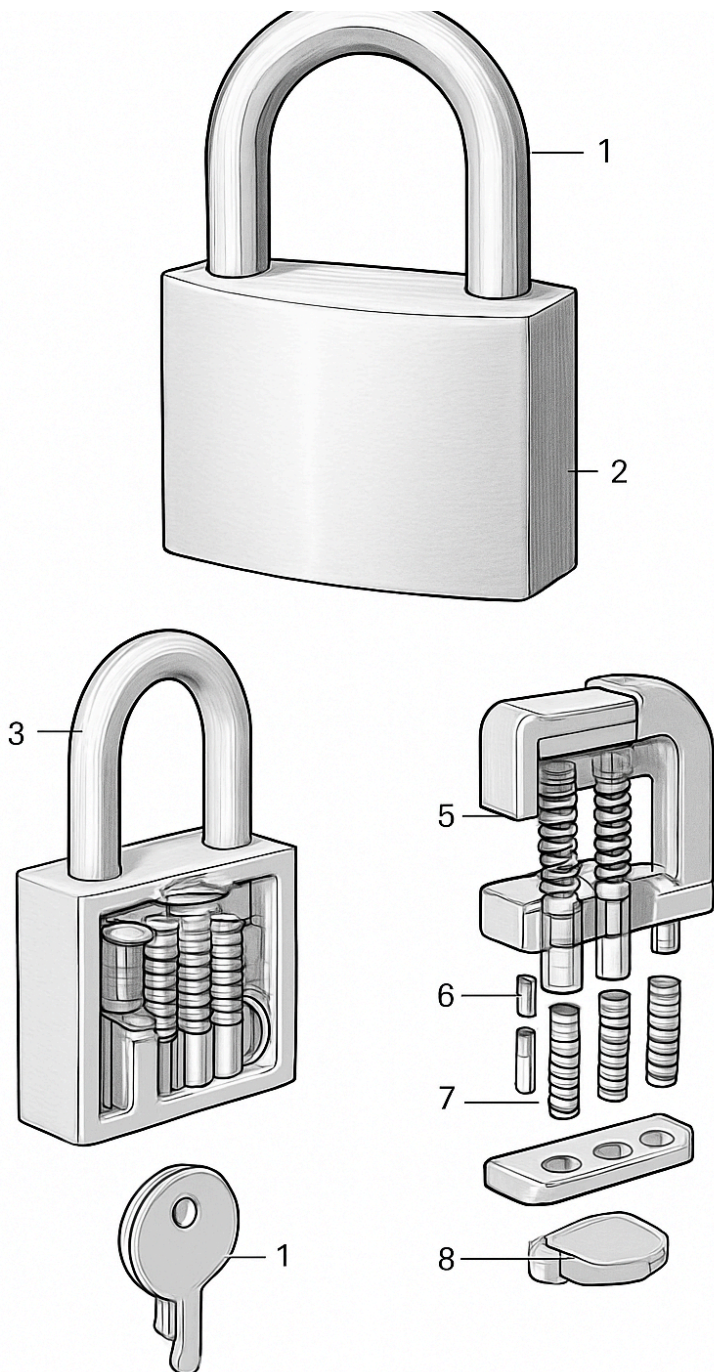
Qué información dar en la llamada para acelerar la llegada

Indicar si la llave está rota, si el bombín gira o si hay señales de intento de forzado determina si habrá que sustituir piezas. Comenta si la puerta se abrió antes sin problemas, porque eso da pistas sobre desgaste frente a un cierre por impacto.

Qué componentes influyen en el presupuesto de un cerrajero nocturno

Además del recargo, la complejidad técnica y la necesidad de piezas originales elevan el presupuesto. Si el cerrajero ofrece pago con tarjeta, confirma comisiones o límites antes de aceptar.

Comparar varios presupuestos te da una referencia real, sobre todo en horas críticas.



1 Shackle	3 Cylinder poss	7 Springs
2 Lack body	4 Plus	8 Carn

Técnicas de apertura que respetan la cerradura

Una apertura cuidadosa preserva el bombín y evita sustituciones costosas cuando la llave simplemente se ha perdido o atascado. Si te ofrecen substituir piezas innecesarias, pide tiempo para obtener otra opinión o revisar referencias.

Instalación y cambio de cerraduras en Barcelona

Las cerraduras de seguridad y los bombines homologados ofrecen mayor resistencia frente a taladros y ganzúas. Valora también el servicio postventa, sobre todo si instalas cerraduras con componentes electrónicos o con llaves de seguridad.

Cómo reconocer un cerrajero fiable en Barcelona

Evita quien pide pago anticipado sin contrato o quien no te ofrece detalles sobre el coste estimado. Desconfía de quien afirma que "todas las puertas se abren sin romper" sin antes valorar la situación.

Si quieres contactar rápido guarda el número y escribe la dirección exacta, porque en ciudad la confusión de ubicaciones aumenta los tiempos de respuesta.

Qué puede resolver un cerrajero además de abrir puertas

La apertura de vehículos suele requerir herramientas y pericia para evitar daños en cerraduras eléctricas. Abrir una puerta blindada mal cargada puede necesitar extracción o sustitución parcial del marco.

Qué cubrir en la factura y cómo reclamar si algo sale mal

Pide siempre factura con desglose de piezas y mano de obra, porque te protege ante reclamaciones. Contacta a tu compañía de seguros si la emergencia está cubierta por la póliza y coordina con el cerrajero para facturación.

Qué datos no deben faltar en una solicitud de presupuesto urgente

Cuando pides presupuesto por WhatsApp adjunta fotos, marca y modelo de la cerradura y una breve descripción del problema. Si esperas tarifas en una franja horaria concreta, indícalo para que el cerrajero confirme horario de salida.

Casos prácticos y anécdotas reales que enseñan lecciones útiles

Hubo una mañana que un vecino llamó porque la llave se partió y la mitad quedó dentro del bombín, y la intervención correcta evitó sustituir la cerradura completa. Las lecciones son claras: compara, pide factura y evita soluciones improvisadas que suelen salir más caras.

Cómo decidir entre urgencia y programar la intervención

Si la puerta está dañada y puede quedar abierta, prioriza la seguridad y llama de inmediato. En comunidades con portería, coordina con el conserje para minimizar esperas y facilitar la intervención.

Si optas por un proveedor nuevo, pide referencias locales o busca reseñas verificadas.

Prioriza la seguridad y la <https://locksmithunit.es/cerrajero-el-poble-sec/> documentación para evitar sorpresas y para poder reclamar si algo sale mal.