

Quedarse fuera de casa en pleno festivo es una de las peores molestias, y aquí te explico cómo resolverlo rápido. En Barcelona muchas llamadas de emergencia terminan con consejos prácticos y un técnico en la puerta, por eso [cerrajero en Barcelona 24 horas](#) aparece con frecuencia en las búsquedas y en mis recomendaciones personales. Aquí encontrarás cómo valorar una llamada urgente, qué preguntas hacer por teléfono y cómo evitar timos en horas nocturnas.

Señales claras de que necesitas un cerrajero urgente en Barcelona

No todas las averías son urgencias, y distinguir esto evita gasto y desplazamientos innecesarios. Si estás frente a una puerta que no abre y dentro hay una persona vulnerable, contacta de inmediato con [cerrajero Barcelona 24 horas servicio urgente](#) para explicar la situación y pedir llegada inmediata. En casos sin daño físico ni riesgo evidente, valorar llamar fuera de las horas de penalización puede ahorrar hasta un 30% según mis observaciones. En una ocasión una familia evitó un robo mayor por llamar rápido y reforzar la cerradura la misma noche.

Llamada inicial: cómo sacar la información útil en menos de dos minutos

Pide información concreta en vez de ir a tientas; así sabrás si el técnico está capacitado y autorizado. Antes de confirmar la visita, pide nombre, tiempo estimado de llegada y confirmación de que el servicio es 24 horas como [cerrajero Barcelona disponibilidad inmediata](#), y anota cualquier número de licencia o asociación profesional que ofrezcan. Asegúrate de preguntar por garantía mínima de la intervención y qué piezas tienen en stock si hace falta reemplazo. Si te dan un número fijo antes de ver el problema, pide que se comprometan por escrito a ese tope sobre la solución estándar.

Desglose razonable de cargos en una apertura nocturna

Los precios varían según hora, tipo de puerta y necesidad de cambiar componentes, así que considera rangos no números absolutos. Si te interesa una referencia rápida, una apertura simple de puerta puede costar entre 60 y 140 euros de noche, mientras que una intervención para puerta blindada o acorazada puede subir a entre 150 y 450 euros, y si hace falta cambiar bombín añade otros 40 a 120 euros según calidad. Si el técnico te ofrece varias opciones de bombín, pide ver marcas y certificados antes de decidir. Siempre pide factura, y si el importe no está justificado en el informe del trabajo, exige desglosarlo.

Señales de profesionalidad que puedes verificar antes de abrir la puerta

Un cerrajero serio te da una identificación, presupuesto estimado y posibilidad de factura; esas son las primeras señales de fiabilidad. En la llamada pide si el técnico está colegiado o pertenece a asociaciones, y solicita referencias o reseñas, ese es un buen filtro antes de confirmar una visita de [cerrajero barato Barcelona](#). Si te ofrecen cambiar la cerradura por una marca no conocida sin justificar el por qué, pide alternativas y razones técnicas. Evita anuncios ambiguos sin teléfono fijo y desconfía de números que cambian cada poco tiempo.

Técnicas habituales que reducen la rotura de la puerta

La apertura sin romper es factible en muchas puertas modernas, y un buen profesional prioriza esa opción. En la práctica, pide explícitamente "apertura sin romper cerradura" al confirmar la visita y valora que el cerrajero te explique si usarán ganzúas, extracción de bombín o apertura por cilindro, detalles que me han ayudado a diagnosticar horas antes en múltiples salidas. En puertas con cerraduras muy viejas a veces la extracción del bombín es la opción menos perjudicial porque evita daños estructurales. En otras ocasiones la mejor decisión fue desmontar y cambiar el cilindro, lo que llevó un poco más de tiempo y coste.

Qué tipos de bombín considerar para Barcelona

Si hubo robo o intento de apertura forzosa, cambiar cilindro esa misma noche no es opcional, es necesario. Un cambio de bombín estándar puede hacerse el mismo día si el taller tiene piezas, por eso conviene preguntar al cerrajero si ofrecen reemplazo in situ o si tendrán que volver, y solicitar alternativas como [cambio de bombín Barcelona](#) en la conversación. La relación calidad-precio suele caer en un rango entre 40 y 120 euros por cilindro en Barcelona, según nivel. En bloque de vecinos conviene coordinar el cambio para evitar duplicidades de llaves y problemas con la comunidad.

Puertas blindadas y acorazadas: qué esperar de la intervención

Saber esto antes evita decidir precipitadamente por la noche. Cuando la puerta es blindada solicita que te confirmen por teléfono si tienen experiencia en apertura de puertas blindadas y cuáles son las opciones de sustitución de cilindro, porque la logística cambia respecto a una puerta normal, y ese contexto puede determinar la tarifa final. En algunas situaciones la mejor alternativa es dejar la vivienda segura y volver con refuerzos y piezas específicas a la mañana siguiente. La planificación y honestidad del profesional marcan la diferencia.

Apertura de vehículos en Barcelona sin daños

En muchos casos el cerrajero te pedirá probar apertura remota o documentación antes de intervenir. Si estás frente a un coche bloqueado, facilita por teléfono modelo y si la llave está dentro o partida, y solicita un especialista en apertura de coches como [apertura coche Barcelona](#), esas precisiones aceleran la solución. En coches modernos la electrónica complica la situación y puede requerir acudir con útiles específicos o incluso contactar a la marca. En una intervención real el técnico pidió permiso del propietario y comprobó documentación antes de abrir para evitar problemas legales.

Seguridad extra tras una apertura: qué pedir al cerrajero antes de que se vaya

Después de la intervención pide que prueben varias veces la cerradura y que te muestren la llave o piezas cambiadas. Pide **servicio copia de llaves** que documenten el trabajo en la factura y que incluyan recomendaciones de mejora si procede, porque esas notas suelen servir para negociar con la comunidad o para futuros mantenimientos. Si el cerrajero te ofrece un servicio posventa, pregunta condiciones y plazo para evitar malentendidos. Los técnicos serios explican esto sin que se lo pidas.

Errores comunes y cómo evitarlos cuando llamas de noche

El error más frecuente es aceptar el primer precio sin preguntar por alternativa ni garantías. No firmes nada a ciegas, pide siempre un presupuesto y una factura, y evita los técnicos que insisten en cobrar cantidades elevadas

en efectivo sin dejar rastro. Evita cerrar acuerdos verbales sin documento, especialmente de noche cuando la presión sube. No aceptes que te digan "es lo único que hay" sin ver alternativas o mostrarlas.

Cómo comparar servicios y elegir con criterio en Barcelona

Usa cuatro criterios simples para decidir: identificación, tiempo, precio y garantía. Antes de confirmar, compila tres opciones y valora cuál te ofrece presupuesto claro y factura, y pregúntales si trabajan con tarjeta y si ofrecen copia de garantía. Valora también disponibilidad de repuestos in situ, que evita citas sucesivas. Evita decisiones basadas solo en mensajes rápidos sin explicación técnica.

Mantenimiento que reduce emergencias nocturnas

Programar revisiones antes de temporadas de vacaciones reduce riesgos de robos o fallos. Si puedes, programa una revisión anual donde se lubriquen cilindros, se revisen bisagras y se verifique el estado del bombín; esa visita suele costar menos que una apertura nocturna. En comunidades con puertas de acceso compartido conviene un calendario de revisión semestral para asegurar el funcionamiento colectivo. He recomendado a comunidades pequeñas un contrato de mantenimiento con descuento en intervenciones nocturnas y el resultado fue menos llamadas fuera de horario.

Pasos prácticos tras una intervención nocturna

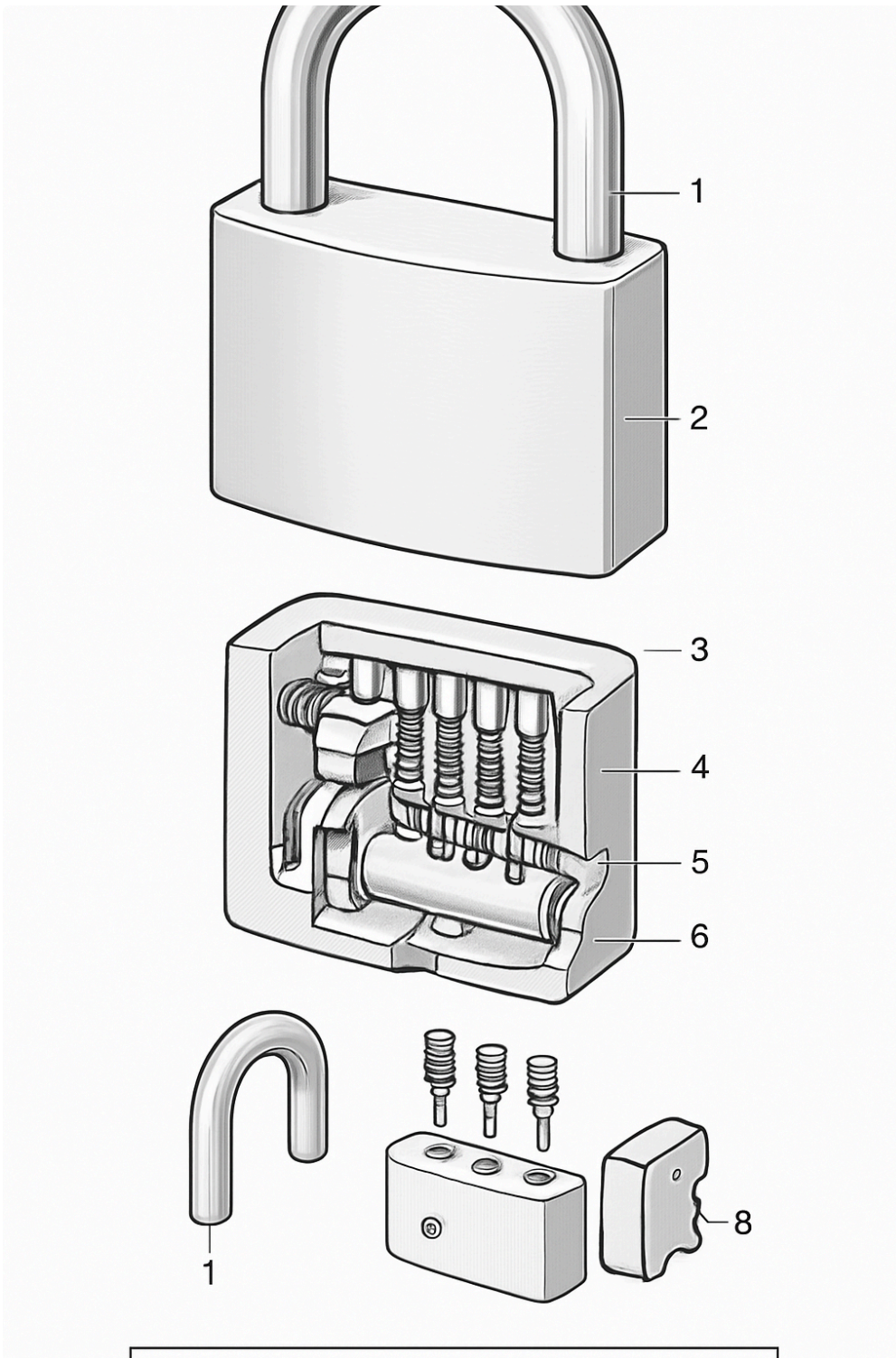
Tras la intervención guarda siempre la factura, fotos del daño y el nombre del técnico; esa documentación es vital para cualquier reclamación. Haz fotos antes y después si es posible, pide email con el detalle del trabajo y conserva mensajes con presupuestos o confirmaciones. Algunos seguros requieren informes detallados, así que pide al cerrajero que describa las acciones realizadas. No subestimes el valor de un registro claro.

Preguntas frecuentes que me hacen en las llamadas nocturnas

La última pregunta frecuente es sobre garantías; busca respuestas por escrito antes de pagar. Si te preguntas cuánto tarda un cerrajero en Barcelona, espera entre 15 y 45 minutos de desplazamiento en ciudad según hora y zona, y entre 10 y 60 minutos de intervención según complejidad. Respecto a "cuánto cuesta", ofrezco rangos en vez de cifras fijas porque el tipo de puerta y la necesidad de piezas cambian todo. He recibido preguntas sobre si conviene cambiar bombín tras perder llave, y siempre sugiero hacerlo por seguridad.

Cómo decidir si reparar in situ o dejar cita para el día siguiente

Evaluar riesgos y costes en frío evita decisiones que luego cuestan más. Si el técnico propone una solución provisional, pide que te explique riesgos y costes de la intervención definitiva, así sabrás si aceptar la reparación de emergencia o agendar el trabajo completo. En muchas ocasiones la solución mixta de reparación provisoria y cita para finiquitar al día siguiente es la mejor relación rapidez-calidad. Evita remiendos permanentes por prisa; si el presupuesto final es mucho mayor que el provisional, pide explicación y desglose.



Tecnología útil sin complicaciones

Pedir ubicación exacta por mensaje reduce tiempos de llegada y errores de localización. Cuando llames, pregunta si aceptan fotos por WhatsApp y si pueden enviar la matrícula del vehículo o foto del técnico para identificarlo a la llegada, y así la intervención es más segura y rápida. En varias intervenciones esta práctica redujo [amaestramiento de llaves](#) el tiempo en puerta en un 20% porque el técnico vino con material exacto. Pedir el número de pedido o referencia ayuda luego en la factura y en reclamaciones.

Interpretación práctica de opiniones en línea

Las reseñas recientes que describen intervenciones nocturnas tienen más valor que opiniones antiguas o genéricas. Valora reseñas que expliquen el proceso, muestren facturas o detallen cómo resolvieron problemas

complejos; eso indica transparencia y experiencia real. Busca equilibrio y consistencia en el tono de las opiniones. La humildad y la solución activa son señales de responsabilidad.

Mantener la calma y saber preguntar cambia el resultado de una emergencia. Usa fotos y mensajes para acelerar la llegada y confirma las garantías por escrito cuando sea posible.

Si necesitas más guía práctica o quieres que revise opciones concretas, dime barrio y tipo de puerta y puedo orientarte con ejemplos y rangos de precios.